

EN FR ES



2



Wiser™ Home App

CCTFR6400



Wiser

Schneider Electric

**EN Wiser Room Thermostat**
CCTFR6400**Product information is available**

You will find more detailed product information online:
https://download.schneider-electric.com/files?p_Doc_Ref=Wiser_SUG_EN

In the box

- (A) Room Thermostat
- (B) Wall Bracket
- (C) Stand
- (D) 2x LR6 1.5V (AA) batteries

Joining to a hub**Inserting the batteries**

- Insert the batteries into the room thermostat.

i Make sure that the polarity of the batteries (+ and -) are in the right direction. The polarity is indicated on the terminals of the device.

- Close the battery compartments.

The Room Thermostat will automatically join any Hub which is in Joining Mode.

Mounting

It is essential to ensure that the room thermostat is mounted in a place not exposed to direct light from sun or air currents. It is best to mount it on an interior wall, about 1.2 m from the ground, so that it can react to room temperature without any direct influence from radiators or other devices giving off heat.

Once the best location is determined, the Wiser room thermostat may be attached to the wall using the wall bracket or mounted on a stand. It must be positioned in a place that allows it to sense the ambient temperature.

Operating Elements

- (E) Relative Humidity
- (F) Call for heat
- (G) Reduce temperature setpoint by 0.5°C
- (H) LED warning light
- (I) Boost
- (J) Increase temperature setpoint by 0.5°C
- (K) Current setpoint
- (L) Measured temperature
- (M) Battery level

Operation

In the absence of any interaction for 10 seconds, the room thermostat goes into standby mode and the display goes out. Activate the display by pressing any button.

Signal Connection

Loss of signal to the Hub is indicated by a Red Triangle.

Override cycle

In Auto mode, an override remains active until the next scheduled setpoint change.

Are you a little cold?

The boost duration depends on the number of button presses as follows:

- Go to the room thermostat and press one of the buttons to wake it up.
- Press the center button again to activate boost.
 1st press = 30 minutes,
 2nd press = 1 hour,
 3rd press = 2 hours,
 4th press = 3 hours,
 5th press = Cancel.

i A boost increases the set point by 2 °C above room temperature.

Factory Reset

To remove the link between the device and the hub.

- Remove the batteries and reinsert them.
- When the "Wiser" startup screen appears, press the + and - buttons simultaneously for 20 seconds until the unit restarts.

Technical data

Power supply	2 alkaline batteries type IEC LR6 1.5 V (AA)
Interfaces	User: TFT screen, touch buttons
Wiring	No cabling required
Set point range	5 to 30 °C
Temperature resolution	0.5 °C
Operating temperature	0 to 45 °C
Storage temperature	-20°C to 65°C
RF frequencies	2.4 GHz (bidirectional, mesh)
Transmission power	+13 dBm (20 mW)

Degree of pollution	2
Radio signal range	30 m in free space
Software class	A
IP rating	IP 20
Mounting	Wall bracket or table stand
Dimension	76 x 76 x 25 mm (W x H x D)
Relevant directives	Radio Equipment Directive (RED) 2014/53/EU Batteries Directive 2006/66/EC RoHS Directive 2011/65/EU + 2015/863/EU WEEE2 2012/19/EU
Standards	EN60730-1; EN60730-2-9; EN300 328

Discard the device in an official collection point. Professional recycling protects people and the environment from potential harmful effects..

Trademarks

- Apple® and App Store® are brand names or registered trademarks of Apple Inc.
- Google Play™ Store and Android™ are brand names or registered trademarks of Google Inc.

Other brands and registered trademarks are properties of their relevant owners.

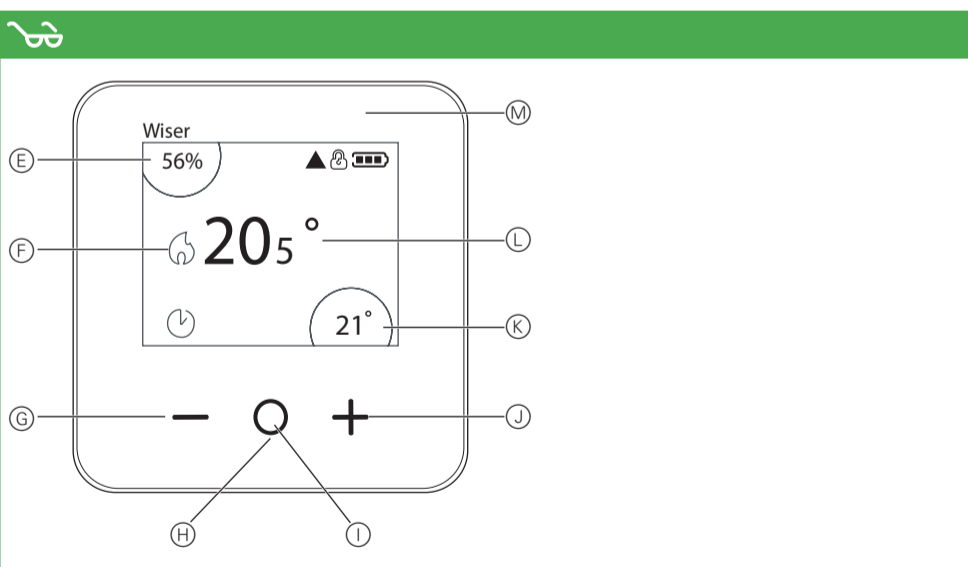
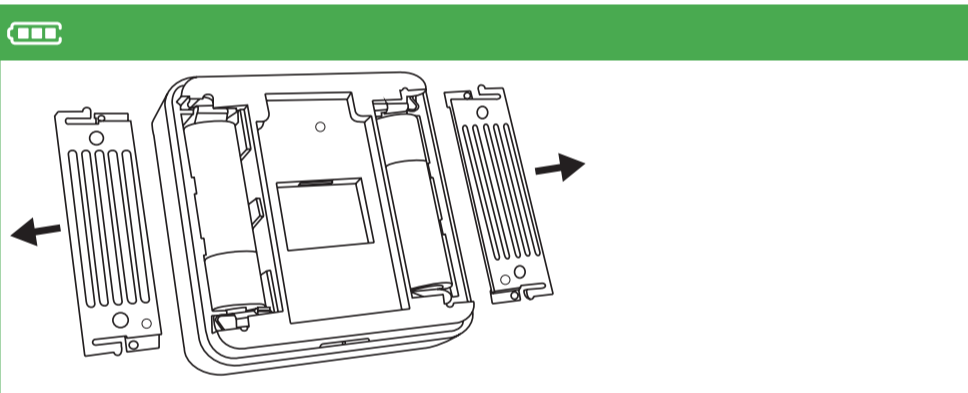
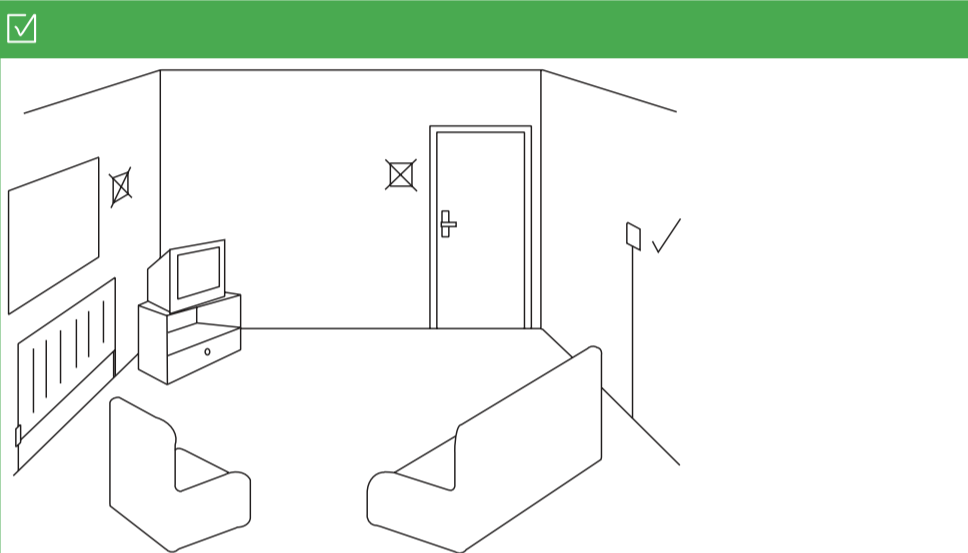
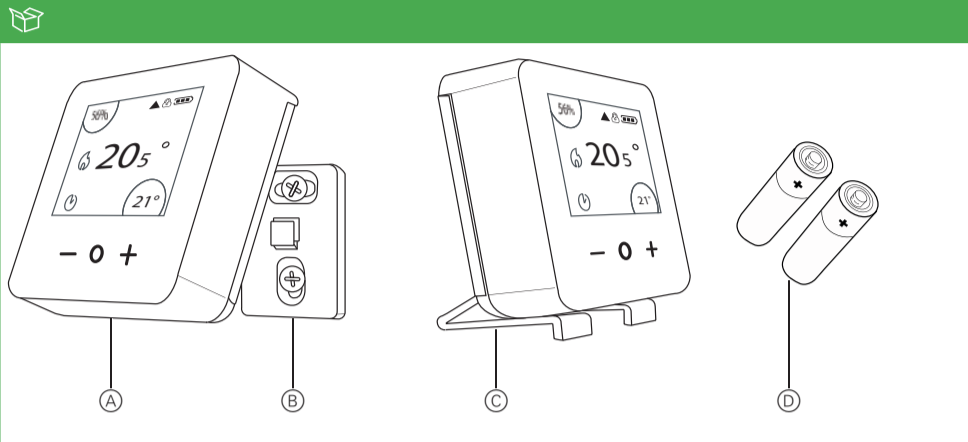
EU Declaration of conformity

Hereby, Schneider Electric Industries, declares that this product is in compliance with the essential requirements and other relevant provisions of RADIO EQUIPMENT DIRECTIVE 2014/53/EU. Declaration of conformity can be downloaded on: se.com/docs.

Schneider Electric SAS

If you have technical questions, please contact the Customer Care Centre in your country.

Schneider Electric
 35 Rue Joseph Monier
 France - 92500 Reuil Malmaison
se.com/contact



FR Thermostat d'ambiance Wiser CCTFR6400

Les informations sur le produit sont disponibles



Vous trouverez de plus amples informations sur le produit sur Internet:

https://download.schneider-electric.com/files?p_Doc_Ref=Wiser_SUG_FR

Dans la boîte

- A) Thermostat d'ambiance
- B) Support mural
- C) Support
- D) 2x piles LR6 1,5V (AA)

Rejoindre un hub

Insertion des piles

- Insérez les piles dans le thermostat d'ambiance.

Assurez-vous que la polarité des piles (+ et -) vont dans la bonne direction. La polarité est indiquée sur les bornes de l'appareil.

- Fermez les compartiments à piles.

Le thermostat d'ambiance rejoindra automatiquement tout hub qui est en « Joining Mode » (mode d'adhésion).

Montage

Il est essentiel de s'assurer que le thermostat d'ambiance est monté dans un endroit non exposé à la lumière directe du soleil ou des courants d'air. Il est préférable de l'installer sur un mur intérieur, à environ 1,2 m du sol, afin de pouvoir réagir à la température de la pièce sans aucune influence directe des radiateurs ou autres appareils dégageant de la chaleur.

Une fois le meilleur emplacement déterminé, le thermostat d'ambiance Wiser peut être fixé au mur à l'aide du support mural ou monté sur un support. Il doit être placé dans un endroit lui permettant de détecter la température ambiante.

Éléments de fonctionnement

- E) Humidité relative
- F) Appel de chaleur
- G) Réduit la température de consigne de 0,5 °C
- H) Témoins d'alerte à DEL
- I) Boost (augmenter)
- J) Augmente la température de consigne de 0,5 °C
- K) Consigne actuelle
- L) Température mesurée
- M) Niveau des piles

Fonctionnement

En l'absence de toute interaction pendant 10 secondes, le thermostat d'ambiance passe en mode veille et l'écran s'éteint. Activer l'affichage en appuyant sur n'importe quel bouton

Signal de connexion

La perte du signal au hub est indiquée par un triangle rouge

Cycle de contournement

En mode Auto (automatique), un contournement reste actif jusqu'à la prochaine modification prévue du point de consigne.

Avez-vous un peu froid ?

La durée du boost dépend du bouton que vous avez appuyé comme suivant :

- Sur le thermostat d'ambiance, appuyez sur l'un des boutons pour l'activer.
- Appuyez sur le bouton du centre pour activer à nouveau le boost.
1er appui = 30 minutes,
2è appui = 1 heure,
3è appui = 2 heures,
4è appui = 3 heures,
5è appui = Annuler

Un boost augmente le point de consigne de 2 °C au-dessus de la température ambiante

Réinitialisation

Pour supprimer le lien entre le périphérique et le hub.

- Retirez les piles et réinsérez-les.
- Lorsque l'écran de démarrage « Wiser » apparaît, appuyez simultanément sur les touches + et - pendant 20 secondes, jusqu'à ce que l'appareil redémarre.

Données techniques

Source d'alimentation	2 piles alcalines type IEC LR6 1,5 V (AA)
Interfaces	Utilisateur: Écran TFT, boutons tactiles
Câblage	Aucun câblage requis
Plage de points de consigne	5 à 30 °C
Résolution de la température	0,5 °C

Température de fonctionnement	0 à 45 °C
Température de stockage	-20°C à 65°C
Fréquences RF	2,4 GHz (bidirectionnel, maille)
Puissance de transmission	+13 dBm (20 mW)
Degré de pollution	2.0
Portée du signal radio	30 m en espace libre
Classe du logiciel	A
Indice IP	IP 20
Montage	Support mural ou support de table
Dimension	76 x 76 x 25 mm (L x H x P)
Directives pertinentes	Directive sur les équipements radio (RED) 2014/53/EU Directive Batterie 2006/66/EC Directive RoHS 2011/65/EU + 2015/863/EU WEEE2 2012/19/EU
Normes	EN60730-1; EN60730-2-9; EN300 328

Jeter l'appareil dans un point de collecte officiel. Le recyclage professionnel protège les personnes et l'environnement d'éventuels effets néfastes.

Marques de commerce

- Apple® et App Store® sont des noms de marque ou des marques déposées de Apple Inc.
- Google Play™ Store et Android™ sont des noms de marque ou des marques déposées de Google Inc.

Les autres marques et marques déposées appartiennent à leurs propriétaires respectifs.

Déclaration de conformité UE

Par la présente, Schneider Electric Industries, déclare que ce produit est conforme aux exigences essentielles et aux autres dispositions pertinentes de la DIRECTIVE SUR L'EQUIPEMENT RADIO 2014/53/UE. La déclaration de conformité peut être téléchargée sur se.com/docs.

Schneider Electric SAS

Si vous avez des questions techniques, veuillez contacter le centre de service à la clientèle de votre pays.

Schneider Electric
35 Rue Joseph Monier
France - 92500 Rueil Malmaison

se.com/contact

ES Termostato de Ambiente Wiser CCTFR6400

Hay información del producto disponible



Existe información más detallada del producto en Internet:
https://download.schneider-electric.com/files?p_Doc_Ref=Wiser_SUG_EN

En la caja

- A) Termostato de Ambiente
- B) Soporte de Pared
- C) Pie
- D) 2 pilas LR6 1,5V (AA)

Empalme a un concentrador

Cómo introducir las pilas

- Introduzca las pilas en el termostato de ambiente.

Asegúrese que la polaridad de cada pila (+ y -) esté en la dirección correcta. La polaridad está indicada en los terminales del dispositivo.

- Cierre los compartimientos de las pilas.

El Termostato de Ambiente se conectará automáticamente a cualquier Concentrador que esté en Modo Conexión.

Montaje

Es muy importante asegurarse que el termostato de ambiente se monte en un lugar donde no quede expuesto a la luz directa del sol ni a corrientes de aire. Es preferible montarlo sobre una pared interior, aproximadamente a 1,2 m del suelo, para que pueda reaccionar a la temperatura ambiente sin ninguna influencia de radiadores u otros dispositivos que emitan calor.

Una vez que se haya determinado la mejor ubicación, el termostato de ambiente Wiser se puede sujetar a la pared utilizando el soporte de pared o se puede montar sobre un pie. Debe posicionarse en un lugar que le permita detectar la temperatura ambiente.

Elementos Operativos

- E) Humedad Relativa
- F) Demanda de calor
- G) Reduzca 0,5 °C el valor nominal de temperatura
- H) Luz LED de advertencia
- I) Aumento de intensidad
- J) Aumente 0,5 °C el valor nominal de temperatura
- K) Valor nominal actual
- L) Temperatura medida
- M) Nivel de las pilas

Funcionamiento

Ante la ausencia de cualquier interacción durante 10 segundos, el termostato de ambiente se pone en modo de alerta y el visor se apaga. Active el visor presionando cualquier botón.

Conexión de Señal

La pérdida de señal con el Concentrador se indica con un Triángulo Rojo.

Saltear el ciclo

En modo automático (Auto), un salto permanece activo hasta el próximo cambio programado en el valor nominal.

¿Tiene un poco de frío?

La duración del aumento de intensidad depende de la cantidad de veces que presione el botón de la siguiente manera:

- Diríjase al termostato de ambiente y presione uno de los botones para despertarlo.
- Presione el botón central nuevamente para activar el aumento de intensidad.
1º presión = 30 minutos,
2º presión = 1 hora,
3º presión = 2 horas,
4º presión = 3 horas,
5º presión = Cancelar.

Un aumento de intensidad incrementa 2 °C el valor nominal por encima de la temperatura ambiente.

Restablecimiento de fábrica

Para eliminar el enlace entre el dispositivo y el concentrador.

- Retire las baterías y vuelva a introducirlas.
- Cuando aparece la pantalla de inicio "Wiser", presione los botones + y - simultáneamente durante 20 segundos hasta que se reinicie la unidad.

Datos técnicos

Corriente eléctrica	2 pilas alcalinas tipo IEC LR6 1,5 V (AA)
Interfaces	Usuario: Pantalla TFT, botones táctiles
Cableado	No se requiere cableado

Rango de valor nominal	5 a 30 °C
Resolución de temperatura	0,5 °C
Temperatura operativa	0 a 45 °C
Temperatura de almacenamiento:	-20°C a 65°C
Radiofrecuencias	2,4 GHz (bidireccional, malla)
Potencia de transmisión	+13 dBm (20 mW)
Grado de contaminación	2
Rango de señal de radio	30 m en espacio libre
Clase de software	A
IP Nominal	IP 20
Montaje	Soporte de pared o pie de mesa
Dimensiones	76 x 76 x 25 mm (Ancho x Alto x Profundidad)
Directivas relevantes	Directiva de aparatos de radio (RED) 2014/53/EU Directiva de la batería 2006/66/EC RoHS Directiva 2011/65/EU + 2015/863/EU WEEE2 2012/19/EU
Normas	EN60730-1; EN60730-2-9; EN300 328

Descarte el dispositivo en un punto de recolección oficial. El reciclaje profesional protege a las personas y al medioambiente de potenciales efectos dañinos.

Marcas registradas

- Apple® y App Store® son nombres de marcas o marcas registradas de Apple Inc.
- Google Play™ Store y Android™ son nombres de marcas o marcas registradas de Google Inc.

Otras marcas y marcas registradas son propiedad de sus respectivos dueños.

Declaración de conformidad de la Unión Europea

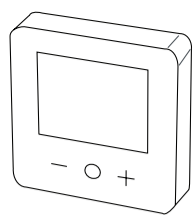
Por la presente, Schneider Electric Industries declara que este producto cumple con los requisitos esenciales y otras disposiciones aplicables de la DIRECTIVA DE EQUIPOS RADIOELÉCTRICOS 2014/53/UE. La declaración de conformidad se puede descargar en: se.com/docs.

Schneider Electric SAS

Si tiene preguntas técnicas, comuníquese con el Centro de Atención al Cliente de su país.

Schneider Electric
35 Rue Joseph Monier
France - 92500 Rueil Malmaison

se.com/contact



IT NL SV



2



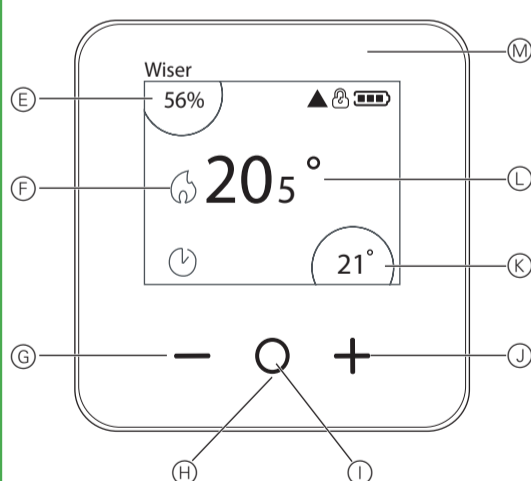
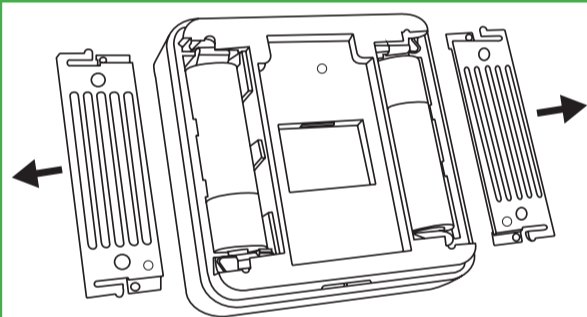
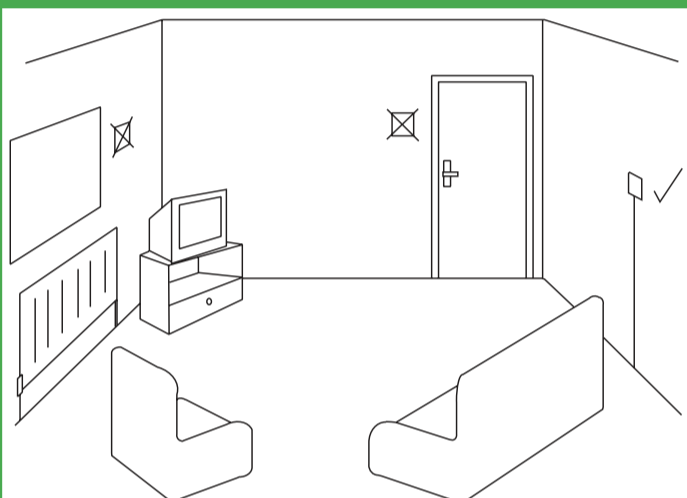
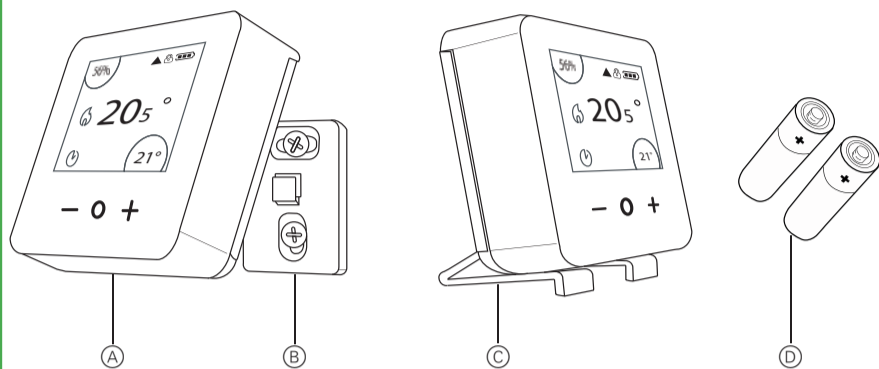
Wiser™ Home App

CCTFR6400



Wiser

Schneider Electric



IT Termostato Ambiente Wiser CCTFR6400

Sono disponibili informazioni sul prodotto



Puoi trovare informazioni più dettagliate sul prodotto su Internet:

https://download.schneider-electric.com/files?p_Doc_Ref=Wiser_SUG_EN

Nella scatola

- A) Termostato Ambiente
- B) Staffa da Parete
- C) Supporto del Termostato
- D) 2 batterie LR 6 1.5V (AA)

Collegamento a un Hub

Inserimento delle batterie

- Inserire le batterie nel termostato ambiente

i Assicurarsi che la polarità delle batterie (+ e -) sia corretta e di averle inserite nel verso giusto. La polarità è indicata sui terminali del dispositivo.

- Chiudere lo scomparto batterie.

Il Termostato Ambiente si collegherà automaticamente a qualsiasi Hub che si trova in Modalità Associazione.

Montaggio

È essenziale assicurarsi che il termostato ambiente sia posizionato in un luogo al riparo dalla luce solare diretta o da correnti d'aria. La soluzione ideale è rappresentata dal montaggio su una parete interna, a circa 1.2 m da terra, affinché il termostato possa reagire alla temperatura ambiente senza influenze dirette dei termosifoni o da altri dispositivi che emettono calore.

Una volta trovata la posizione migliore, il termostato ambiente Wiser può essere fissato alla parete utilizzando l'apposita staffa oppure può essere montato sul supporto del termostato. Il termostato deve essere posizionato in un luogo che gli consenta di percepire la temperatura ambiente.

Elementi Operativi

- E) Umidità Relativa
- F) Richiesta di calore
- G) Riduzione del set point della temperatura di 0,5° C
- H) Spia LED
- I) Funzione Boost
- J) Aumento del set point della temperatura di 0,5° C
- K) Set point attuale
- L) Temperatura rilevata
- M) Livello batteria

Funzionamento

Qualora non riceva input per 10 secondi, il termostato ambiente entrerà in modalità stand-by ed il display si spegnerà. Attivare il display premendo qualsiasi pulsante.

Collegamento al Segnale

La perdita di segnale rispetto all'Hub è indicata da un Triangolo Rosso.

Ciclo manuale

In modalità Automatica, il comando manuale rimane attivo fino alla successiva modifica del set point.

Senti un po' di freddo?

La funzione boost viene regolata in base a quante volte viene premuto il pulsante:

- Avvicinarsi al termostato ambiente e premere un pulsante per attivarlo.
- Premere nuovamente il pulsante centrale per attivare la funzione boost.
 - 1 volta = 30 minuti,
 - 2 volte = 1 ora,
 - 3 volte = 2 ore,
 - 4 volte = 3 ore,
 - 5 volte = Cancella.

i L'attivazione della funzione boost aumenta il set point di 2° C rispetto alla temperatura ambiente.

Ripristino Impostazioni di Fabbrica

Per eliminare il collegamento tra il dispositivo e l'hub.

- Rimuovere le batterie e reinserirle.
- Quando appare la schermata iniziale "Wiser", premere contemporaneamente i pulsanti + e - per 20 secondi, fin quando il dispositivo non si riavvia.

Informazioni tecniche

Alimentazione	2 batterie alcaline tipo IEC LR6 1.5 V (AA)
Interfacce	Utente: Schermo TFT, pulsanti touch
Collegamento	Non necessita di alcun cablaggio
Intervallo set point	Da 5° a 30° C

Risoluzione temperatura	0,5 °C
Temperatura di esercizio	Da 0° a 45° C
Temperatura di conservazione	Da -20°C a 65°
Radiofrequenze	2.4 Ghz (bidirezionale, rete a maglie)
Potenza di trasmissione	+13 dBm (20 mW)
Livello di inquinamento	2
Raggio d'azione segnale radio	30 m nello spazio libero
Classe software	A
IP Valutazione	IP 20
Montaggio	A parete o su supporto da tavolo
Dimensioni	76 x 76 x 25 mm (L x H x P)
Direttive pertinenti	Direttiva sulle apparecchiature radio (RED) 2014/53/EU Direttiva sulle batterie 2006/66/EC RoHS Direttiva 2011/65/EU + 2015/863/EU WEEE2 2012/19/EU
Standard	EN60730-1; EN60730-2-9; EN300 328

Gettare il dispositivo presso un punto di raccolta autorizzato. Il riciclaggio professionale protegge le persone e l'ambiente da potenziali effetti nocivi.

Marchi Commerciali

- Apple® e App Store® sono marchi depositati o registrati di Apple Inc.
- Google Play™ Store e Android™ sono marchi depositati o registrati di Google Inc.

Altri marchi depositati o registrati appartengono ai loro rispettivi proprietari.

Dichiarazione di conformità UE

Schneider Electric Industries dichiara che questo prodotto è conforme ai requisiti essenziali e alle altre disposizioni pertinenti della DIRETTIVA SULLE APPARECCHIATURE RADIO (RED) 2014/53/UE. La dichiarazione di conformità può essere scaricata tramite il seguente link: se.com/docs.

Schneider Electric SAS

In caso di domande tecniche, si prega di contattare il Centro di assistenza clienti del proprio paese.

Schneider Electric
35 Rue Joseph Monier
France - 92500 Reuil Malmaison
se.com/contact

NL Wisser-Kamerthermostaat CCTFR6400

Productinformatie is beschikbaar



Meer gedetailleerde productinformatie vindt u op het internet:

https://download.schneider-electric.com/files?p_Doc_Ref=Wiser_SUG_EN

In het vak

- A Kamerthermostaat
- B Muurbeugel
- C Staander
- D 2x LR6 1.5V (AA) batterijen

Aansluiten op een hub

De batterijen insteken

- Steek de batterijen in de kamerthermostaat.

Zorg ervoor dat de polariteit van de batterijen (+ en -) de juiste richting opwijst. Men vindt de polariteit aangeduid op de eindpunten van het apparaat.

- Sluit de compartimenten voor de batterij.

De Kamerthermostaat zal automatisch verbonden worden met een Hub die in de Verbindingsmodus staat.

Bevestigen

Het is essentieel om te zorgen dat de kamerthermostaat bevestigd wordt op een plek die niet blootgesteld is aan direct licht van de zon of aan luchtstromingen. Best bevestigen aan een binnenmuur, ongeveer 1,2 meter van de grond, zodat er gereageerd kan worden op kamertemperatuur zonder enige directe invloed van radiatoren of andere apparaten die warmte afgeven.

Wanneer de beste locatie bepaald is, kan de Wisser kamerthermostaat aan de muur bevestigd worden met behulp van de muurbeugel of bevestigd worden op een standaard. Men dient deze te positioneren op een plek die het mogelijk maakt de omgevingstemperatuur te detecteren.

Werkelementen

- E Relatieve Vochtigheid
- F Oproep voor hitte
- G Verminder instelpunt temperatuur met 0,5°C
- H led-waarschuwinglamp
- I Stimuleren
- J Verhoog instelpunt temperatuur met 0,5°C
- K Huidig instelpunt
- L Gemeten temperatuur
- M Batterijniveau

Werking

In de afwezigheid van interactie gedurende tien seconden schakelt de kamerthermostaat over naar de modus Standby en de display wordt uitgeschakeld. Activeer de display door op een willekeurige knop te drukken.

Signaalverbinding

Verlies van signaal naar de Hub wordt aangeduid door een Rode Driehoek.

Overschrijvingscyclus

In de modus Auto blijft een overschrijving actief tot de volgende ingeplande verandering van instelpunt.

Heb u het enigszins koud?

De duur van de stimulans hangt als volgt af van het aantal drukken op de knop:

- Ga naar de kamerthermostaat en druk op een van de knoppen om deze te activeren.
- Druk opnieuw op de middenknop om de stimulering te activeren.
 - 1ste keer drukken = 30 minuten,
 - 2de keer drukken = 1 uur,
 - 3de keer drukken = 2 uur,
 - 4de keer drukken = 3 uur,
 - 5de keer drukken = Annuleren.

Stimulering verhoogt het instelpunt met 2 °C boven kamertemperatuur.

Reset naar Fabrieksinstelling

Om de koppeling tussen het apparaat en de hub te verwijderen.

- Verwijder de batterijen en steek deze opnieuw in.
- Wanneer het opstartscherm "Wisser" wordt weergegeven, drukt u tegelijk twintig seconden op de knoppen + en totdat de eenheid opnieuw start.

Technische gegevens

Voeding	2 alkaline batterijen type IEC 1,5 V (AA)
Interfaces	Gebruiker: TFT-scherm, aanraakknop
Bedrading	Geen bekabeling vereist
Bereik instelpunt	5 tot 30 °C
Resolutie temperatuur	0,5 °C

Werktemperatuur	0 tot 45 °C
Bewaar temperatuur:	-20°C tot 65°C
RF-frequenties	2,4 GHz (bidirectioneel, net)
Transmissiesterkte	+13 dBm (20 mW)
Graad van vervuiling	2
Bereik radiosignaal	30 m in vrije ruimte
Softwareklasse	A
IP beoordeling	IP 20
Bevestiging	Muurbeugel of tafelstandaard
Afmeting	76 x 76 x 25 mm (B x H x D)
Relevante richtlijnen	Richtlijn radioapparatuur (RED) 2014/53/EU Batterijrichtlijn 2006/66/EC RoHS Richtlijn 2011/65/EU + 2015/863/EU WEEE2 2012/19/EU
Normen	EN60730-1; EN60730-2-9; EN300 328

Gooi het apparaat weg in een officieel verzamelpunt. Professionele recycling beschermt mensen en het milieu tegen mogelijke schadelijke effecten.

Handelsmerken

- Apple® en App Store® zijn handelsnamen of gedeponeerde handelsmerken van AppleInc.
- Google Play™ Store en Android™ zijn merknamen of gedeponeerde handelsnamen van Google Inc.

Andere merken en gedeponeerde handelsmerken zijn eigendom van hun relevante eigenaars.

EU Verklaring van conformiteit

Schneider Electric Industries verklaart hierbij dat dit product voldoet aan de essentiële vereisten en andere relevante bepalingen van RICHTLIJN 2014/53/EU VOOR RADIOAPPARATUUR. De verklaring van overeenstemming kan worden gedownload via: se.com/docs.

Schneider Electric SAS

Als je technische vragen hebt, neem dan contact op met het centrum voor klantondersteuning in je land.

Schneider Electric
35 Rue Joseph Monier
France - 92500 Rueil Malmaison

se.com/contact

SV Wisser-rumstermostat CCTFR6400

Produktinformation finns tillgänglig



Mer detaljerad produktinformation finns på internet:

https://download.schneider-electric.com/files?p_Doc_Ref=Wiser_SUG_EN

I lådan

- A Rumstermostat
- B Väggfäste
- C Ställ
- D 2 st LR6 1,5 V (AA)-batterier

Ansluta till ett nav

- Sätt i batterierna i rumstermostaten.

Se till att batteriernas polaritet (+ och -) är i rätt riktning. Polariteten visas på enhetens terminaler.

- Stäng batterilocken.

Rumstermostaten kommer automatiskt att ansluta sig till varje nav som är i anslutningsläge.

Montering

Det är viktigt att se till att rumstermostaten monteras på en plats som inte utsätts för direkt solljus eller luftströmmar. Det är bäst att montera den på en innervägg, cirka 1,2 m från marken, så att den kan reagera på rumstemperatur utan direkt påverkan från värmeelement eller andra enheter som avger värme.

När den bästa platsen har bestämts kan Wisser-rumstermostaten fästas på väggen med väggfästet eller monteras på ett stativ. Den måste placeras på ett ställe som gör det möjligt för den att känna av omgivningstemperaturen.

Driftelement

- E Relativ luftfuktighet
- F Efterfråga värme
- G Minska börvärdet för temperaturen med 0,5 °C
- H LED-varningslampa
- I Ökning
- J Öka börvärdet för temperaturen med 0,5 °C
- K Nuvarande börvärde för temperatur
- L Uppmätt temperatur
- M Batterinivå

Drift

Utan någon interaktion under 10 sekunder går rumstermostaten ner i vänteläge och displayen slocknar. Aktivera skärmen genom att trycka på valfri knapp.

Signalanslutning

Signalförlust till navet indikeras med en röd triangel.

Åsidosättningscykel

I Auto-läge förblir en åsidosättning aktiv tills nästa schemalagda börvärde ändras.

Fryser du?

Varaktigheten på ökningen beror på antalet knapptryckningar enligt följande:

- Gå till rumstermostaten och tryck på en av knapparna för att väcka den.
- Tryck på mittknappen igen för att aktivera ökning.
 - 1:a tryckning = 30 minuter,
 - 2:a tryckning = 1 timme,
 - 3:e tryckning = 2 timmar,
 - 4:e tryckning = 3 timmar,
 - 5:e tryckning = avbryt.

En ökning ökar börvärdet med 2 °C över rumstemperatur.

Fabriksåterställning

Att ta bort länken mellan enheten och navet.

- Ta bort batterierna och sätt i dem igen.
- När "Wisser"-startskärmen visas håller du knapparna + och - intryckta samtidigt i 20 sekunder tills enheten startar om.

Tekniska data

Strömförsörjning	2 alkaliska batterier typ IEC LR6 1,5 V (AA)
Gränssnitt	Användare: TFT-skärm, pekknappar
Ledningar	Ingen ledningar krävs
Börvärdesintervall	5 till 30 °C
Temperaturupp-lösning	0,5 °C
Driftstemperatur	0 till 45 °C
Förvaringstemperatur:	-20°C till 65°C
RF-frekvenser	2,4 GHz (dubbelriktat, nät)
Sändningseffekt	+13 dBm (20 mW)
Föroreningsgrad	2

Radiosignalområde	30 m fritt utrymme
Programvaruklass	A
Kapslingsklassning	IP 20
Montering	Väggfäste eller bordstativ
Mått	76 x 76 x 25 mm (B x H x D)
Relevanta direktiv	Radioutrustningsdirektiv (RED) 2014/53/EU Batteridirektivet 2006/66/EC RoHS-direktivet 2011/65/EU + 2015/863/EU WEEE2 2012/19/EU
Normer	EN60730-1; EN60730-2-9; EN300 328

Kassera enheten i en officiell insamlingsplats. Ordentligt genomförd återvinning skyddar människor och miljön från potentiella skadliga verkningar.

Varumärken Apple och App Store® är varumärken eller

registrerade varumärken som tillhör Apple Inc.

- Google Play™ Store och Android™ är varumärken eller registrerade varumärken som tillhör Google Inc.

Andra märken och registrerade varumärken tillhör deras respektive ägare.

EU-försäkran om överensstämmelse

Härmed försäkras Schneider Electric Industries att denna produkt överensstämmer med de väsentliga kraven och andra relevanta bestämmelser i RADIOURUSTNINGSDIREKTIVET 2014/53/EU. Försäkran om överensstämmelse kan laddas ned på följande adress: se.com/docs.

Schneider Electric SAS

Om du har tekniska frågor, kontakta kundtjänst i ditt land.

Schneider Electric
35 Rue Joseph Monier
France - 92500 Rueil Malmaison

se.com/contact